

(oitenta e cinco centímetros) a 1,10 m (um metro e dez centímetros); e

f) manípulo com comprimento mínimo de 0,15 m (quinze centímetros).

**18.1** Os pontos de apoio para mãos devem ficar a pelo menos 0,30 m (trinta centímetros) de qualquer elemento de articulação.

**18.2** As plataformas de máquinas autopropelidas e implementos que apresentem risco de queda de trabalhadores devem ser acessados por degraus e possuir sistema de proteção contra quedas, conforme as dimensões constantes da Figura 5 do Anexo II desta Norma. *(Retificado pela Portaria MTP nº 698, de 04 de abril de 2022)*

**19.** As máquinas estacionárias, autopropelidas e implementos fabricados antes da vigência desta Norma e que possuam plataforma de trabalho, devem possuir escada de acesso e proteção contra quedas, sendo consideradas regulares, desde que dimensionadas conforme normas vigentes à época de sua fabricação.

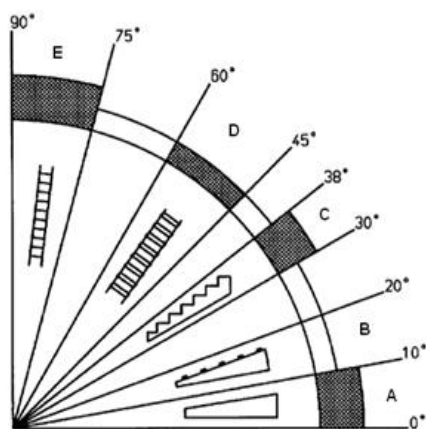
**19.1** Para as operações de abastecimento de combustível e de outros materiais, nas máquinas autopropelidas que possuam bocal de abastecimento situado a mais de 1,5 m (um metro e cinquenta centímetros) acima do ponto de apoio do operador, deve ser instalado degrau de acesso com manípulos que garantam três pontos de contato durante toda a tarefa.

**19.2** Para as operações de abastecimento de combustível e de outros materiais, nas máquinas autopropelidas que possuam o tanque localizado na parte traseira ou lateral, pode ser utilizada plataforma ou escada externa que servirá de apoio para a execução segura da tarefa.

**19.3** Para máquinas autopropelidas e implementos fabricados antes da vigência desta Norma, pode ser utilizada plataforma ou escada externa, que servirá de apoio para execução segura da tarefa.

## ANEXO II QUADROS E FIGURAS AUXILIARES

**Figura 1: Escolha dos meios de acesso conforme a inclinação - ângulo de lance**



Legenda:

A: rampa

B: rampa com peças transversais para evitar o escorregamento

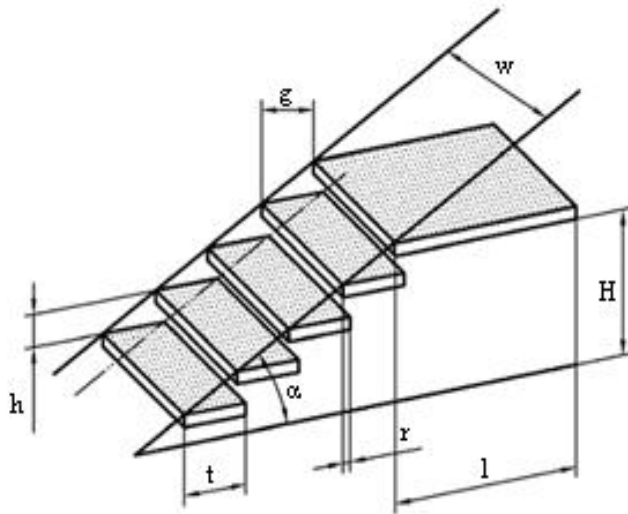
C: escada com espelho

D: escada sem espelho

E: escada do tipo marinheiro

Fonte: ISO 14122 - Segurança de Máquinas - Meios de acesso permanentes às máquinas.

**Figura 2: Exemplo de escada sem espelho**



Legenda:

$w$ : largura da escada

$h$ : altura entre degraus

$r$ : projeção entre degraus

$g$ : profundidade livre do degrau

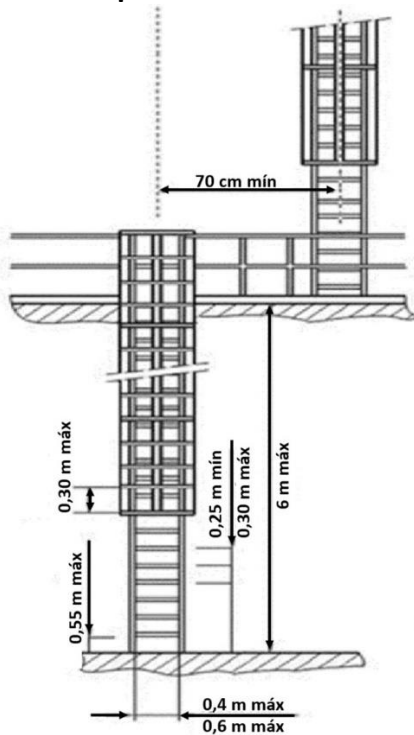
$\alpha$ : inclinação da escada - ângulo de lance

$l$ : comprimento da plataforma de descanso

$H$ : altura da escada

$t$ : profundidade total do degrau

**Figura 3: Exemplo de escada fixa do tipo marinheiro**



Figuras 4A, B e C: Exemplo de detalhes da gaiola da escada fixa do tipo marinheiro.

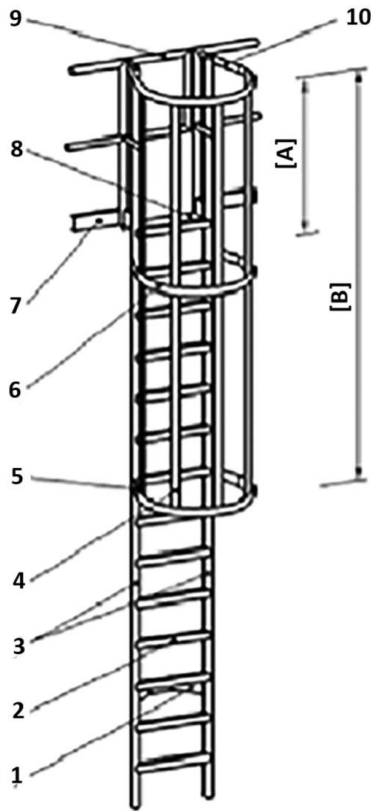


Figura 4A

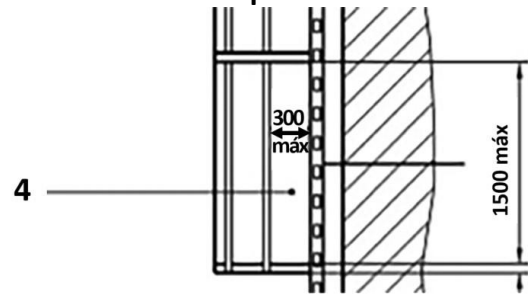


Figura 4B

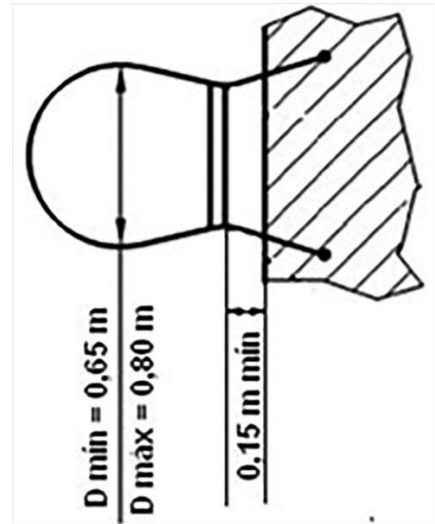
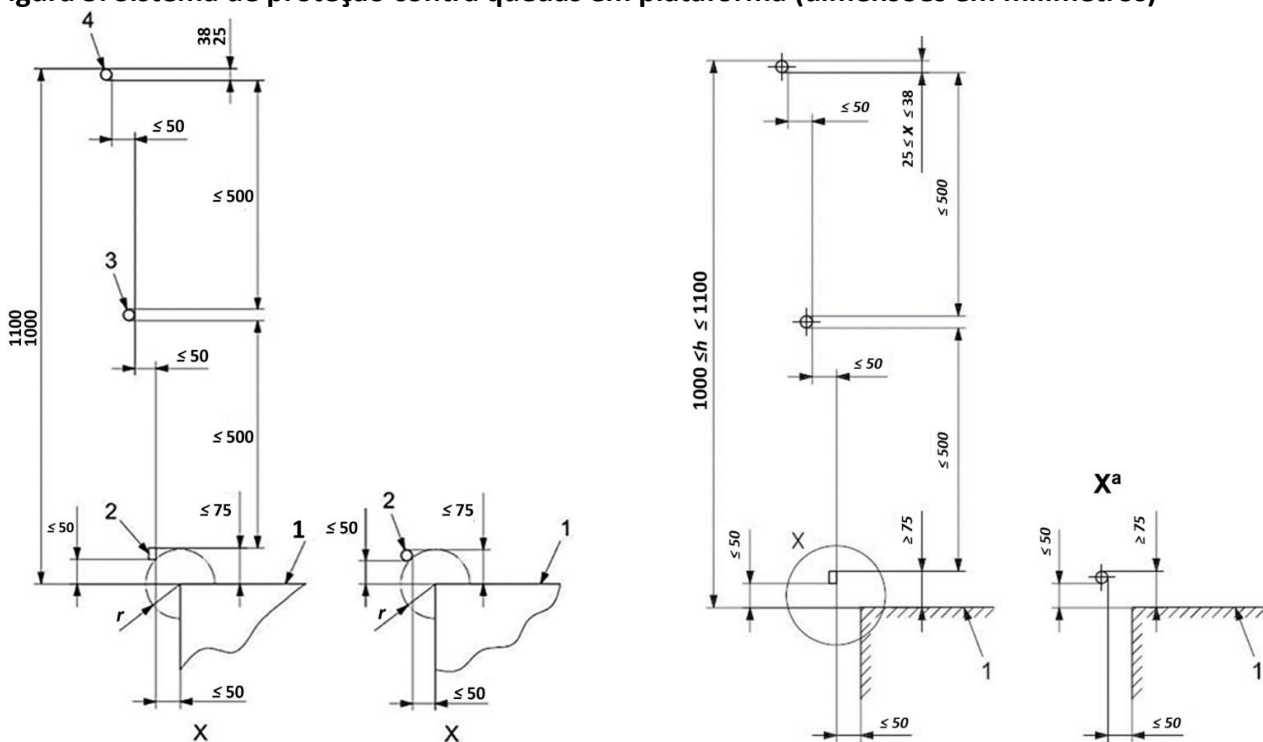
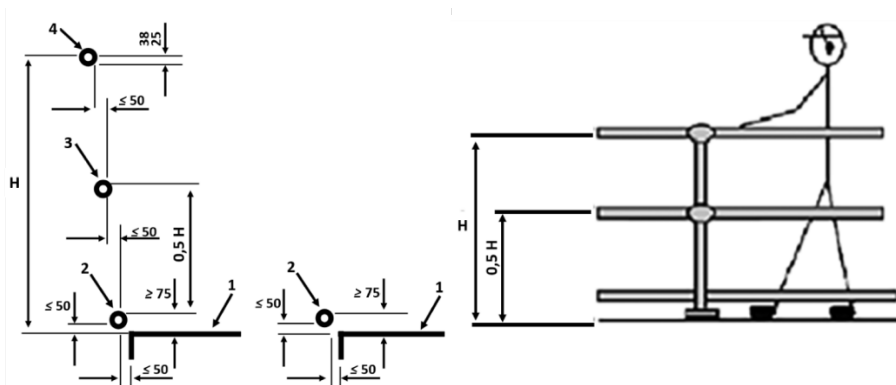


Figura 4C

Figura 5: Sistema de proteção contra quedas em plataforma (dimensões em milímetros)





(Retificada pela Portaria MTP nº 698, de 04 de abril de 2022)

Legenda:

H: altura barra superior, entre 1000 mm (um mil milímetros) e 1100 mm (um mil e cem milímetros)

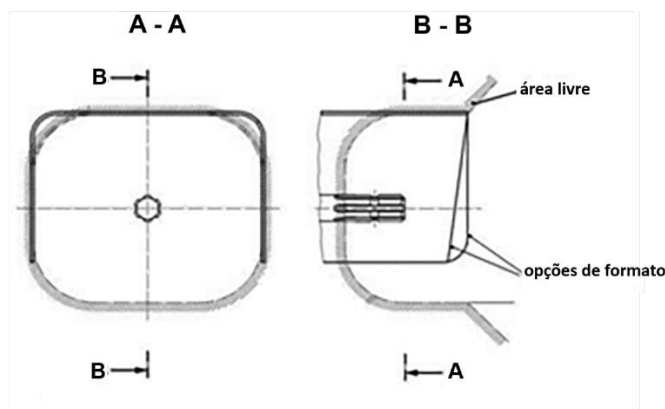
1: plataforma

2: barra-rodapé

3: barra intermediária

4: barra superior corrimão

**Figura 6 - Cobertura de proteção da Tomada de Potência - TDP para tratores agrícolas**



ABNT ISO 500 (Partes 1, 2 e 3)

(Retificada pela Portaria MTP nº 698, de 04 de abril de 2022)

**Quadro 1 - Máquinas a que se aplicam as exclusões de dispositivos referidos nos subitens 31.12.28, 31.12.37, 31.12.38**

Tipo de máquina	Subitem 31.12.38 Estrutura de proteção na capotagem EPC	Subitem 31.12.38 Cinto de segurança	Subitem 31.12.28 Proteção contra projeção do material em processamento	Subitem 31.12.37 Sinal sonoro de ré acoplados ao sistema de transmissão e espelho retrovisor	Subitem 31.12.37 Faróis, buzina e lanternas de traseiras de posição
Motocultivadores	X	X	X	X	X
Outros microtratores e cortadores de grama autopropelidos (peso bruto total abaixo de 600kg)	X	X	X	X	X

Pulverizadores autopropelidos	X				
Azubadoras autopropelidas e tracionadas	X		X		
Colhedoras de grãos, cereais, forragem, café, cana-de-açúcar, algodão, laranja entre outras.	X		X		
Escavadeiras Hidráulicas	X				
Plantadeiras tracionadas	X	X	X	X	X
Plataforma porta- implementos(acoplável ao motocultivador)	X	X	X	X	X

**Quadro 2 - Exclusões à proteção em partes móveis (subitens 31.12.16 e 31.12.24)**

Máquina/ implemento	Descrição da Exclusão
Motocultivadores	Área da parte ativa do implemento acoplado de acordo com a aplicação.
Outros microtratores e cortadores de grama autopropelidos (peso bruto total abaixo de 600kg)	Área do cortador de grama, embaixo da máquina, protegido por proteções laterais.
Azubadoras tracionadas e autopropelidas	Área distribuidora - área do distribuidor (disco ou tubo); Área de transporte e esteira helicoidal.
Colhedoras de grãos ou cereais	Área de corte e alimentação ou de captação (plataforma de corte/recolhimento); Área de expulsão e projeção de resíduos (espalhador de palha); Área de descarregamento (tubo descarregador de grãos).
Colhedoras de cana-de- açúcar	Área de corte ou recolhimento da cana-de-açúcar a ser processada (unidades de corte e recolhimento); Área de projeção/d Descarregamento do material (picador e transportador de material).
Colhedoras de algodão	Área de recolhimento da fibra do algodão; Área de descarregamento do fardo de algodão.
Colhedoras de café	Área de conjunto das hastes vibratórias, lâminas retráteis, transportadores e descarregamento.
Colhedoras de laranja	Área de conjunto das hastes vibratórias, lâminas retráteis, transportadores e descarregamento.
Escavadeiras hidráulicas, feller bunchers e harvesters	Área de corte, desganhamento, processamento ou carregamento de toras.
Forrageiras tracionadas e autopropelidas	Área de corte ou recolhimento da planta a ser processada (plataforma de corte ou recolhimento); Área de descarregamento/projeção do material triturado.
Plantadeiras tracionadas	Linhas de corte da palha e seus componentes; Linhas de plantio e seus componentes;

Área de distribuição de sementes e adubos.

**Quadro 3 - Disponibilidade técnica para implantação de EPC (subitem 31.12.39)**

Marca	Modelo	EPC Subitem 31.12.39 (a partir do mês / ano)	Cinto de segurança Subitem 31.12.39 (a partir do mês / ano)
Agrale	4100	Janeiro /2009	Janeiro /2009
Agrale	4100 gás	Janeiro /2009	Janeiro /2009
Agrale	4118	Janeiro /2009	Janeiro /2009
Agrale	4230	Janeiro /2009	Janeiro /2009
Agrale	5075	Janeiro /2009	Janeiro /2009
Agrale	5085	Janeiro /2009	Janeiro /2009
Agrale	6110	Janeiro /2009	Janeiro /2009
Agrale	6150	Janeiro /2009	Janeiro /2009
Agrale	6180	Janeiro /2009	Janeiro /2009
Agritech	1030-h	Janeiro /2009	Janeiro /2009
Agritech	1030-dt	Janeiro /2009	Janeiro /2009
Agritech	1045-h	Janeiro /2009	Janeiro /2009
Agritech	1045-dt	Janeiro /2009	Janeiro /2009
Agritech	1055-dt	Janeiro /2009	Janeiro /2009
Agritech	1145	Janeiro /2009	Janeiro /2009
Agritech	1145.4	Janeiro /2009	Janeiro /2009
Agritech	1155.4	Janeiro /2009	Janeiro /2009
Agritech	1175.4	Janeiro /2009	Janeiro /2009
Agritech ou yanmar	2060-xt	Janeiro /2008	Janeiro /2008
Agritech ou yanmar	Ke-40	Janeiro /2008	Janeiro /2008
Agritech ou yanmar	F-28	Janeiro /2008	Janeiro /2008
Agritech ou yanmar	1040	Janeiro /2008	Janeiro /2008
Case ih	Maxxum 135	Janeiro /2008	Janeiro /2008
Case ih	Maxxum 150	Janeiro /2008	Janeiro /2008
Case ih	Maxxum 150	Janeiro /2008	Janeiro /2008
Case ih	Maxxum 180	Janeiro /2008	Janeiro /2008
Case ih	Magnum 220	Janeiro /2008	Janeiro /2008
Case ih	Magnum 240	Janeiro /2008	Janeiro /2008

Case ih	Magnum 270	Janeiro /2008	Janeiro /2008
Case ih	Magnum 305	Janeiro /2008	Janeiro /2008
John deere	5303	Janeiro /2008	Janeiro /2008
John deere	5403	Janeiro /2008	Janeiro /2008
John deere	5603	Janeiro /2008	Janeiro /2008
John deere	5605	Janeiro /2008	Janeiro /2008
John deere	5705	Janeiro /2008	Janeiro /2008
John deere	6405	Janeiro /2008	Janeiro /2008
John deere	6415	Janeiro /2008	Janeiro /2008
John deere	6605	Janeiro /2008	Janeiro /2008
John deere	6615	Janeiro /2008	Janeiro /2008
John deere	6415 classic	Janeiro /2008	Janeiro /2008
John deere	6615 classic	Janeiro /2008	Janeiro /2008
John deere	6110j	Janeiro /2008	Janeiro /2008
John deere	6125j	Janeiro /2008	Janeiro /2008
John deere	6145j	Janeiro /2008	Janeiro /2008
John deere	6165j	Janeiro /2008	Janeiro /2008
John deere	7505	Janeiro /2008	Janeiro /2008
John deere	7515	Janeiro /2008	Janeiro /2008
John deere	7715	Janeiro /2008	Janeiro /2008
John deere	7815	Janeiro /2008	Janeiro /2008
Landini	Technofarm	Janeiro /2008	Janeiro /2008
Landini	Globalfarm	Janeiro /2008	Janeiro /2008
Landini	Rex	Janeiro /2008	Janeiro /2008
Landini	Mistral	Janeiro /2008	Janeiro /2008
Landini	Rex	Janeiro /2008	Janeiro /2008
Landini	Landpower	Janeiro /2008	Janeiro /2008
Landini	Montana 30/40/45/50/60	Janeiro /2008	Janeiro /2008
Maxion	Maxion 750	Janeiro /2011	Janeiro /2011
Massey ferguson	Mf250	Janeiro /2008	Janeiro /2008

Massey ferguson	Mf255	Janeiro /2008	Janeiro /2008
Massey ferguson	Mf250 f	Janeiro /2008	Janeiro /2008
Massey ferguson	Mf255 f	Janeiro /2008	Janeiro /2008
Massey ferguson	Mf265 f	Janeiro /2008	Janeiro /2008
Massey ferguson	Mf275 f	Janeiro /2008	Janeiro /2008
Massey ferguson	Mf283 f	Janeiro /2008	Janeiro /2008
Massey ferguson	Mf4265	Março /2010	Março /2010
Massey ferguson	Mf4275	Março /2010	Março /2010
Massey ferguson	Mf4283	Março /2010	Março /2010
Massey ferguson	Mf4290	Março /2010	Março /2010
Massey ferguson	Mf4291	Março /2010	Março /2010
Massey ferguson	Mf4292	Março /2010	Março /2010
Massey ferguson	Mf4297	Março /2010	Março /2010
Massey ferguson	Mf4299	Março /2010	Março /2010
Massey ferguson	Mf6350	Janeiro /2008	Janeiro /2008
Massey ferguson	Mf6360	Janeiro /2008	Janeiro /2008
Massey ferguson	Mf7140	Janeiro /2009	Janeiro /2009
Massey ferguson	Mf7150	Janeiro /2009	Janeiro /2009
Massey ferguson	Mf7170	Janeiro /2009	Janeiro /2009
Massey ferguson	Mf7180	Janeiro /2009	Janeiro /2009
Massey ferguson	Mf7350	Janeiro /2010	Janeiro /2010
Massey ferguson	Mf7370	Janeiro /2010	Janeiro /2010
Massey ferguson	Mf7390	Janeiro /2010	Janeiro /2010
Massey ferguson	Mf7415	Janeiro /2010	Janeiro /2010
Massey ferguson	Mf86	Janeiro /2011	Janeiro /2011
Massey ferguson	Mf96	Janeiro /2011	Janeiro /2011
Massey ferguson	Mf265	Janeiro /2008	Janeiro /2008
Massey ferguson	Mf275	Janeiro /2008	Janeiro /2008
Massey ferguson	Mf283	Janeiro /2008	Janeiro /2008
Massey ferguson	Mf290	Janeiro /2008	Janeiro /2008
Massey ferguson	Mf291	Janeiro /2008	Janeiro /2008

Massey ferguson	Mf292	Janeiro /2008	Janeiro /2008
Massey ferguson	Mf297	Janeiro /2008	Janeiro /2008
Massey ferguson	Mf298	Janeiro /2008	Janeiro /2008
Massey ferguson	Mf299	Janeiro /2008	Janeiro /2008
Massey ferguson	Mf630	Janeiro /2008	Janeiro /2008
Massey ferguson	Mf640	Janeiro /2008	Janeiro /2008
Massey ferguson	Mf650	Janeiro /2008	Janeiro /2008
Massey ferguson	Mf660	Janeiro /2008	Janeiro /2008
Massey ferguson	Mf680	Janeiro /2008	Janeiro /2008
New holland	Tl 60e	Janeiro /2008	Janeiro /2008
New holland	Tl 75e	Janeiro /2008	Janeiro /2008
New holland	Tl 85e	Janeiro /2008	Janeiro /2008
New holland	Tl 95e	Janeiro /2008	Janeiro /2008
New holland	Tt 3840	Janeiro /2008	Janeiro /2008
New holland	Tt 4030	Janeiro /2008	Janeiro /2008
New holland	Ts 6000	Janeiro /2008	Janeiro /2008
New holland	Ts 6020	Janeiro /2008	Janeiro /2008
New holland	Ts 6030	Janeiro /2008	Janeiro /2008
New holland	Ts 6040	Janeiro /2008	Janeiro /2008
New holland	Tm 7010	Janeiro /2008	Janeiro /2008
New holland	Tm 7020	Janeiro /2008	Janeiro /2008
New holland	Tm 7030	Janeiro /2008	Janeiro /2008
New holland	Tm 7040	Janeiro /2008	Janeiro /2008
New holland	7630	Janeiro /2008	Janeiro /2008
New holland	8030	Janeiro /2008	Janeiro /2008
Valtra	Bf65	Janeiro /2008	Janeiro /2008
Valtra	Bf75	Janeiro /2008	Janeiro /2008
Valtra	A650	Março /2010	Março / 2010
Valtra	A750	Julho /2009	Julho /2009
Valtra	A850	Julho /2009	Julho /2009
Valtra	A950	Agosto /2009	Agosto /2009

Valtra	Bm100	Janeiro /2008	Janeiro /2008
Valtra	Bm110	Janeiro /2008	Janeiro /2008
Valtra	Bm125i	Janeiro /2008	Janeiro /2008
Valtra	Bh145	Janeiro /2008	Janeiro /2008
Valtra	Bh165	Janeiro /2008	Janeiro /2008
Valtra	Bh180	Janeiro /2008	Janeiro /2008
Valtra	Bh185i	Janeiro /2008	Janeiro /2008
Valtra	Bh205i	Agosto /2008	Agosto /2008
Valtra	Bt150	Setembro /2010	Setembro /2010
Valtra	Bt170	Setembro /2010	Setembro /2010
Valtra	Bt190	Setembro /2010	Setembro /2010
Valtra	Bt210	Setembro /2010	Setembro /2010
Valtra	Bf65	Janeiro /2008	Janeiro /2008
Valtra	Bf75	Janeiro /2008	Janeiro /2008
Valtra	585	Janeiro /2008	Janeiro /2008
Valtra	685ats	Janeiro /2008	Janeiro /2008
Valtra	685	Janeiro /2008	Janeiro /2008
Valtra	785	Janeiro /2008	Janeiro /2008
Case	Pá carregadeira 521d toldo	Janeiro /2008	Janeiro /2008
Case	Pá carregadeira 621d toldo	Janeiro /2008	Janeiro /2008
Case	Pá carregadeira w20e cabine	Janeiro /2008	Janeiro /2008
Caterpillar	Motoniveladora 120h/ 120k	Janeiro /2008	Janeiro /2008
Caterpillar	Motoniveladora 140h/ 140k	Janeiro /2008	Janeiro /2008
Caterpillar	Motoniveladora 160h/ 160k	Janeiro /2008	Janeiro /2008
Caterpillar	Motoniveladora 12h/12k	Janeiro /2008	Janeiro /2008
Caterpillar	Motoniveladora 135h	Janeiro /2008	Janeiro /2008
Ciber	Rolo hamm 3410/11	Janeiro /2008	Janeiro /2008
New holland	Pá carregadeira w130 toldo	Janeiro /2008	Janeiro /2008

New holland	Trator de esteira - d170	Janeiro /2008	Janeiro /2008
-------------	-----------------------------	---------------	---------------

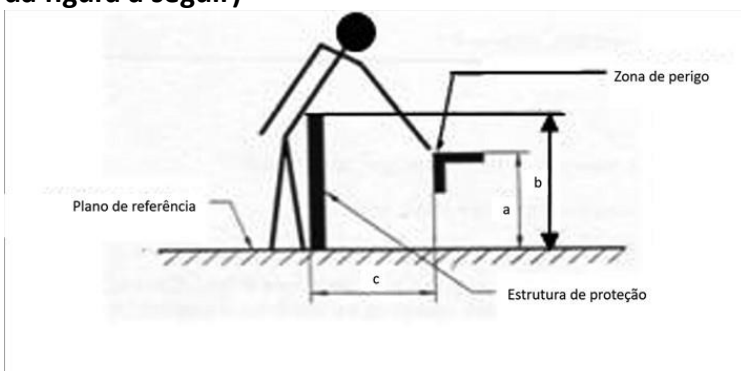
**Quadro 4 - Distâncias de segurança para impedir o acesso a zonas de perigo pelos membros superiores (dimensões em milímetros)**

Parte do Corpo	Ilustração	Abertura	Distância de segurança $s_r$		
			fenda	quadrado	circular
Ponta do Dedo		$e \leq 4$	$\geq 2$	$\geq 2$	$\geq 2$
		$4 < e \leq 6$	$\geq 10$	$\geq 5$	$\geq 5$
Dedo até articulação com a mão		$6 < e \leq 8$	$\geq 20$	$\geq 15$	$\geq 5$
		$8 < e \leq 10$	$\geq 80$	$\geq 25$	$\geq 20$
		$10 < e \leq 12$	$\geq 100$	$\geq 80$	$\geq 80$
		$12 < e \leq 20$	$\geq 120$	$\geq 120$	$\geq 120$
		$20 < e \leq 30$	$\geq 850^{11}$	$\geq 120$	$\geq 120$
Braço até Junção com o ombro		$30 < e \leq 40$	$\geq 850$	$\geq 200$	$\geq 120$
		$40 < e \leq 120$	$\geq 850$	$\geq 850$	$\geq 850$

<sup>11</sup> Se o comprimento da abertura em forma de fenda  $e \leq 65\text{mm}$ , o polegar atuará como um limitador e a distância de segurança poderá ser reduzida para 200mm.

Fonte: ABNT NBR NM ISO 13852 - Segurança de Máquinas - Distâncias de segurança para impedir o acesso a zonas de perigo pelos membros superiores

**Figura 7 - Alcance sobre estruturas de proteção (Para utilização do Quadro 5 observar a legenda da figura a seguir)**



Legenda:

a: altura da zona de perigo

b: altura da estrutura de proteção

c: distância horizontal à zona de perigo

**Quadro 5 - Alcance sobre estruturas de proteção - Alto risco (dimensões em milímetros)**

Altura da zona de perigo a	Altura da estrutura de proteção b <sup>1</sup>									
	1000	1200	1400 <sup>2</sup>	1600	1800	2000	2200	2400	2500	2700
	Distância horizontal à zona de perigo "c"									
2700 <sup>3</sup>	-	-	-	-	-	-	-	-	-	-
2600	900	800	700	600	600	500	400	300	100	-
2400	1100	1100	900	800	700	600	400	300	100	-
2200	1300	1200	1000	900	800	600	400	300	-	-
2000	1400	1300	1100	900	800	600	400	-	-	-
1800	1500	1400	1100	900	800	600	-	-	-	-
1600	1500	1400	1100	900	800	500	-	-	-	-
1400	1500	1400	1100	900	800	-	-	-	-	-
1200	1500	1400	1100	900	700	-	-	-	-	-
1000	1500	1400	1100	800	-	-	-	-	-	-
800	1500	1300	900	600	-	-	-	-	-	-
600	1400	1300	800	-	-	-	-	-	-	-
400	1400	1200	400	-	-	-	-	-	-	-
200	1200	900	-	-	-	-	-	-	-	-
0	1100	500	-	-	-	-	-	-	-	-

<sup>1)</sup> Estruturas de proteção com altura inferior que 1000 mm (mil milímetros) não estão incluídas por não restringirem suficientemente o acesso do corpo.

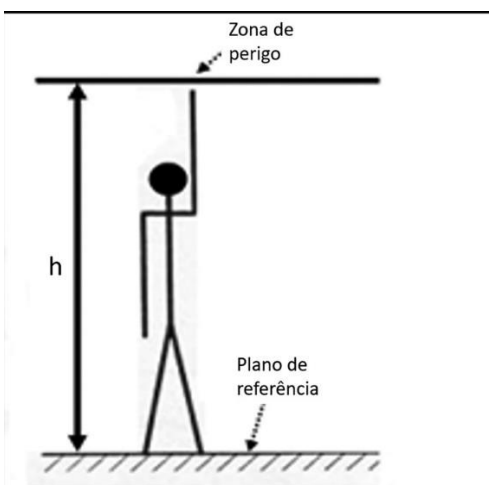
<sup>2)</sup> Estruturas de proteção com altura menor que 1400 mm (um mil e quatrocentos milímetros) não devem ser usadas sem medidas adicionais de segurança.

<sup>3)</sup> Para zonas de perigo com altura superior a 2700 mm (dois mil e setecentos milímetros), ver Figura 8.

Não devem ser feitas interpolações dos valores deste quadro; conseqüentemente, quando os valores conhecidos de "a", "b" ou "c" estiverem entre dois valores do quadro, os valores a serem utilizados serão os que propiciarem maior segurança

Fonte: ABNT NBR NM ISO 13852:2003 - Segurança de Máquinas - Distâncias de segurança para impedir o acesso a zonas de perigo pelos membros superiores

**Figura 8 - Alcance das zonas de perigo superiores**



Legenda:

h: a altura da zona de perigo

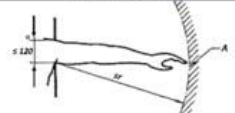
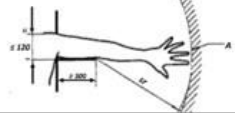
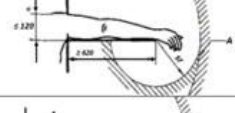
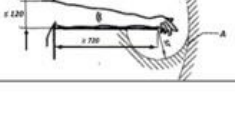
Se a zona de perigo oferece baixo risco, deve-se situar a uma altura “h” igual ou superior a 2500 mm (dois mil e quinhentos milímetros), para que não necessite proteções.

Se existe um alto risco na zona de perigo:

- a altura “h” da zona de perigo deve ser, no mínimo, de 2700 mm (dois mil e setecentos milímetros),
- ou
- devem ser utilizadas outras medidas de segurança.

Fonte: ABNT NBR NM ISO 13852:2003 - Segurança de Máquinas - Distâncias de segurança para impedir o acesso a zonas de perigo pelos membros superiores.

**Quadro 6 - Alcance ao redor - movimentos fundamentais (dimensões em milímetros)**

Limitação do movimento	Distância de segurança sr	Ilustração
Limitação do movimento apenas no ombro e axila	≥ 850	
Braço apoiado até o cotovelo	≥ 550	
Braço apoiado até o punho	≥ 230	
Braço e mão apoiados até a articulação dos dedos	≥ 130	
<p>A: faixa de movimento do braço  <sup>1)</sup> diâmetro de uma abertura circular, lado de uma abertura quadrada ou largura de uma abertura em forma de fenda.</p>		

Fonte: ABNT NBR NM ISO 13852 - Segurança de Máquinas - Distâncias de segurança para impedir o acesso a zonas de perigo pelos membros superiores.

**GLOSSÁRIO**

Abrigo fixo: toda e qualquer instalação fixada de forma permanente para resguardo dos trabalhadores.

Abrigo móvel: toda e qualquer instalação que pode ser migrada de local para resguardo dos trabalhadores.

Ação positiva: quando um componente mecânico móvel inevitavelmente move outro componente consigo, por contato direto ou através de elementos rígidos, o segundo componente é dito como atuado em modo positivo, ou positivamente, pelo primeiro.

Aditivo: substância ou produto adicionado a agrotóxicos, componentes e afins para melhorar a sua ação, função, durabilidade, estabilidade e detecção ou para facilitar o processo de produção.

Adjuvante: produto utilizado em mistura com produtos formulados para melhorar a sua aplicação.

Aduadora automotriz: máquina destinada à aplicação de fertilizante sólido granulado e desenvolvida para o setor canavieiro.